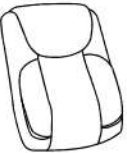

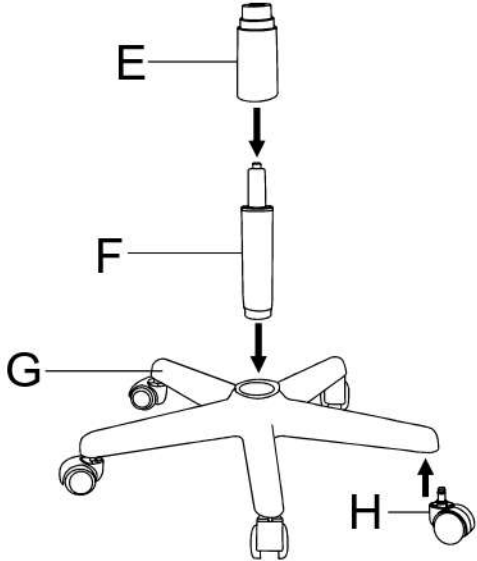
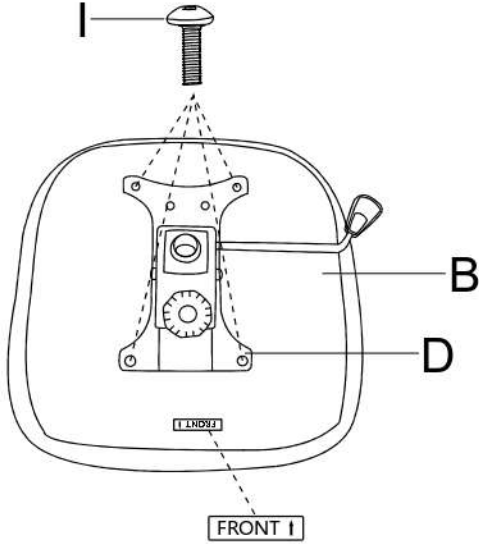
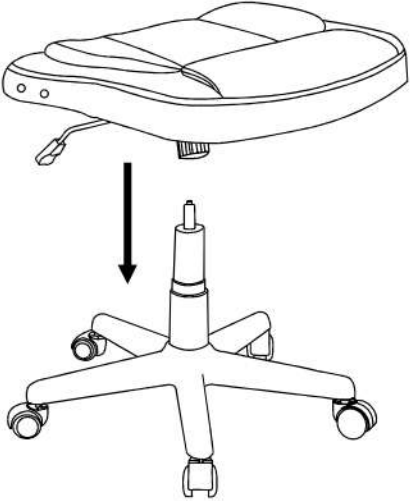


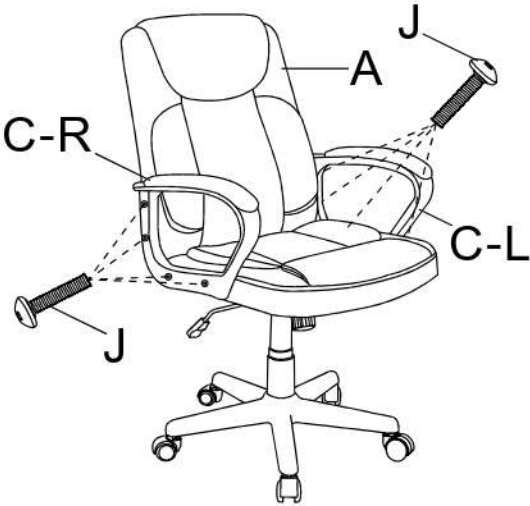











ULGER

<p>Ax1</p> 	<p>Bx1</p> 	<p>1</p> 	<p>2</p> 	<p>3</p> 			
<p>Cx2</p>  <p>C-R C-L</p>	<p>Dx1</p> 	<p>4</p> 	<p>5</p> 	<p>6</p> 			
<p>Ex1</p> 	<p>Fx1</p> 	<p>Gx1</p> 	<p>Hx5</p> 	<p>Ix4</p>  <p>M6x20MM</p>	<p>Jx8</p>  <p>M6x25MM</p>	<p>Kx8</p> 	<p>Lx1</p> 